



Yboard

A combination of brushless DC motor and skateboard

Yboard

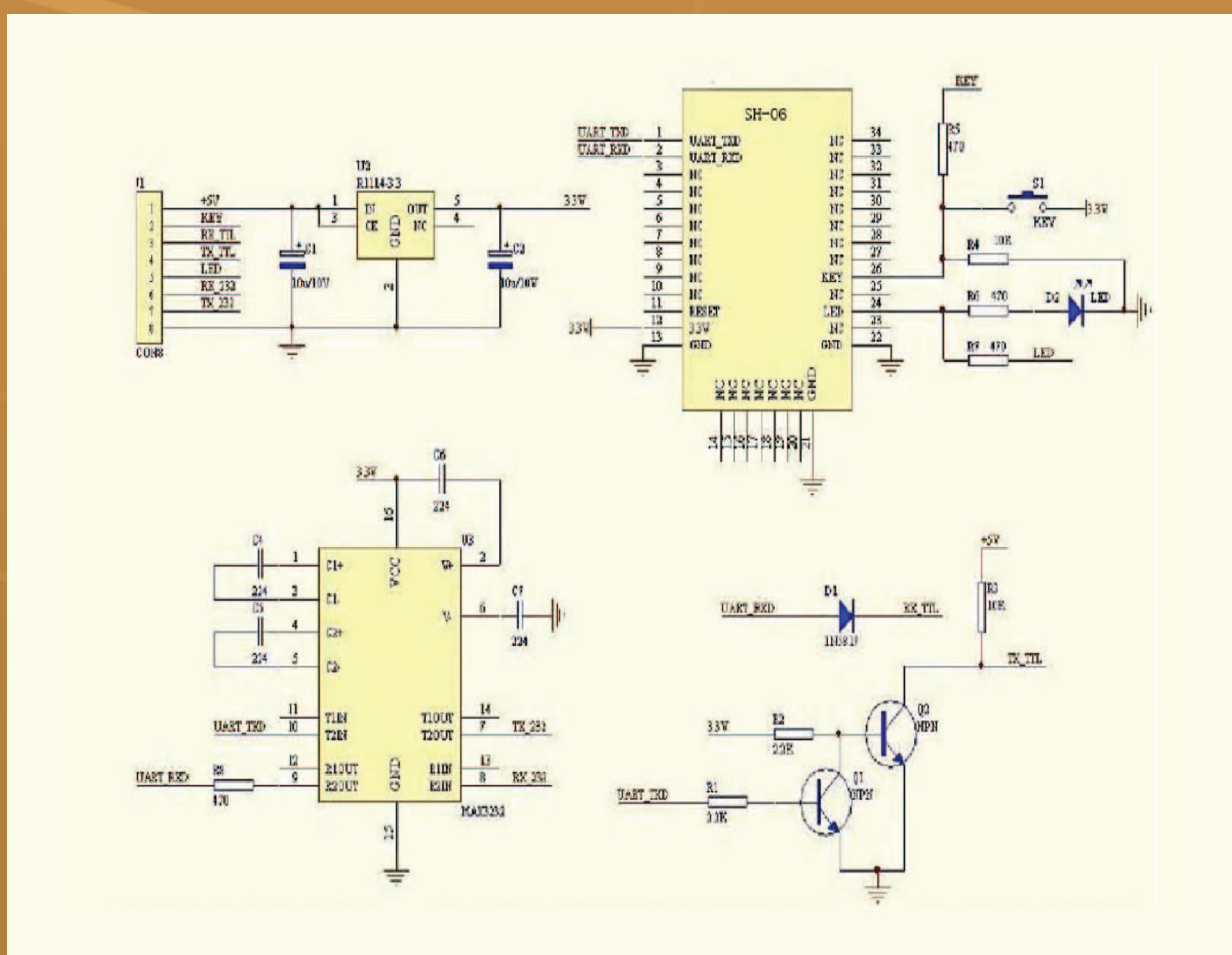
Une combinaison du moteur CC sans brosse et skateboard

Introduction

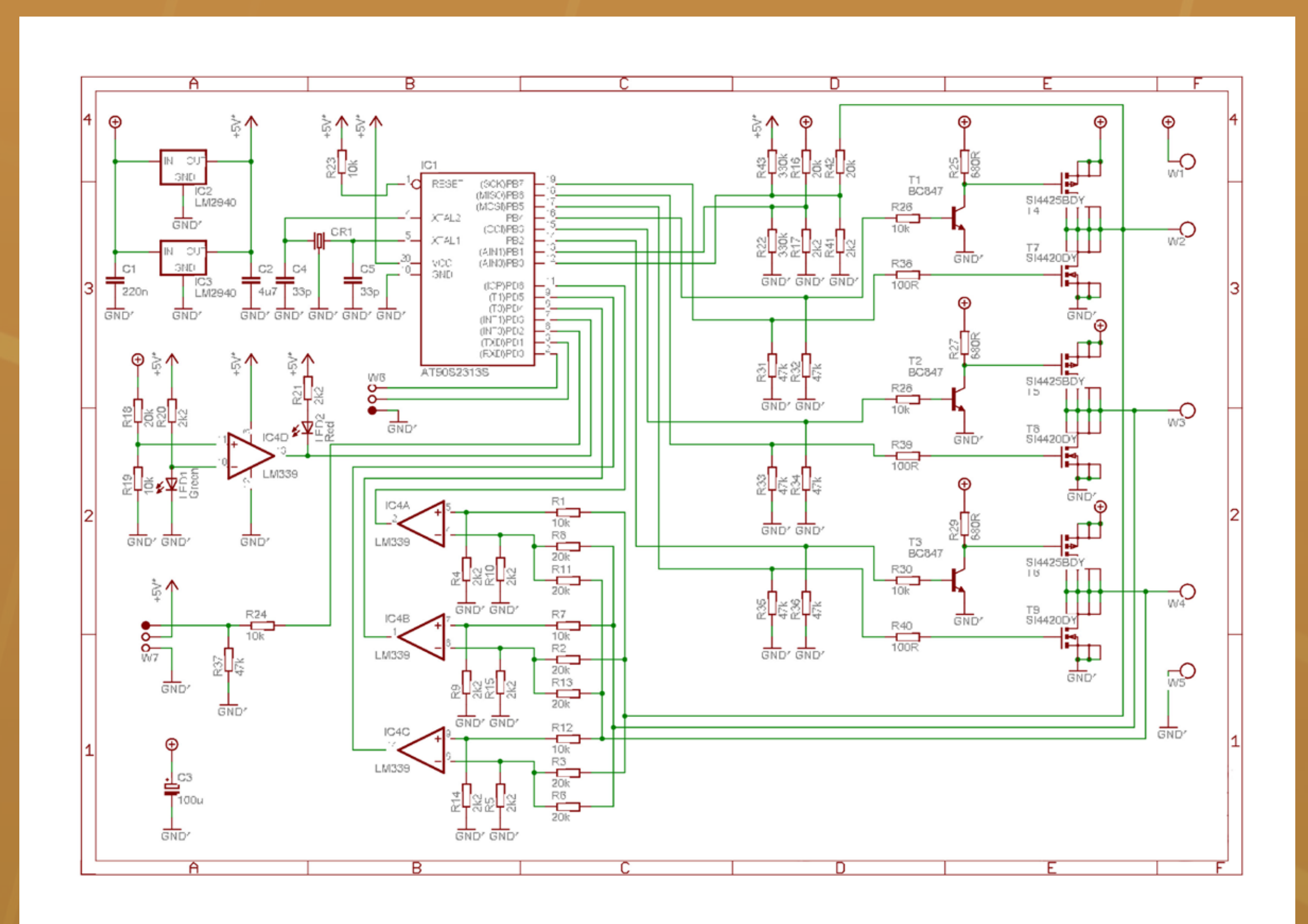
Through a synchronous wheel, a conveyor belt and other transport modes, we combined a brushless DC motor and a board to form the Yboard. This novelty can be controlled remotely by Bluetooth and uses lithium batteries for power supply, which can be recharged and reused. Yboard has a moderate size and an adjustable speed. Instead of walking, you can ride it or use it for you to entertain yourself.

Introduction

Au moyen d'une roue synchrone, une courroie transporteuse ainsi que d'autres modes de transportation, nous venons de développer Yboard en combinant le moteur CC sans brosse et la planche. Cette nouveauté peut être contrôlée à distance par Bluetooth et elle est alimentée par des piles au lithium qui peuvent être rechargées et réutilisées. Yboard a une taille modérée et une vitesse réglable. Au lieu de marcher, vous pouvez la circuler ou l'utiliser pour vous divertir.



Circuit diagram of Yboard



Circuit diagram of Yboard

Special Features and Advantages

- Novel
- Convenient and practical
- Energy saving
- Easy to carry and use
- Wide range of applications

Caractéristiques Particulières et Avantages

- Nouveau
- Commode et pratique
- Éconénergétique
- Facile à porter et utiliser
- Large gamme d'applications

Principal Investigators

LIU Shengjia
Harbin Institute of Technology
E-mail: liushengjiahebe@aliyun.com